

الإجابات على "كراس الإجابة"

I- اختر الإجابة الصحيحة: (نصف علامة لكل إجابة صحيحة)

١- تحويل الرقم العشري 10(255) إلى رقم ثنائي:

- أ- 11111101
ب- 11111111
ج- 11011011
د- 11111110

٢- في المنطق: $\bar{A} + AB$:

- أ- $\overline{A+B}$
ب- $\bar{A} + B$
ج- $A + B$
د- $A + \bar{B}$

٣- ماذا تمثل البوابة المنطقية التالية؟



- أ- Xor
ب- Nor
ج- Nand
د- And

٤- أي بوابة منطقية يكون مخرجها 0 إذا كان أحد مدخلاتها يساوي 0؟

- أ- Or
ب- And
ج- Nand
د- Not

٥- في المنطق $A \cdot (\bar{A} + \bar{B}) =$ ؟

- أ- $A\bar{B}$
ب- $\overline{A \cdot B}$
ج- $\bar{A} + \bar{B}$
د- كل الإجابات غير صحيحة

٦- في المنطق $\overline{A \cdot B} =$ ؟

- أ- 1
ب- $\bar{A} + \bar{B}$
ج- $\bar{A} + \bar{B}$
د- كل الإجابات غير صحيحة

٧- اختر الحالة التي يكون فيها إخراج البوابة AND، مع مدخلين A و B، عند 1 :

- أ- B=0, A=1
ب- B=1, A=1
ج- B=1, A=0
د- B=0, A=0

A	B	S
0	0	0
0	1	0
1	0	0
1	1	1

A	B	S
0	0	1
0	1	1
1	0	1
1	1	0

٨- ما الوظيفة المنطقية التي تتعرف عليها في جدول الحقيقة المقابل؟

- أ- And
ب- Or
ج- Nor
د- Nand

٩- ما الوظيفة المنطقية التي تتعرف عليها في جدول الحقيقة المقابل؟

- أ- And
ب- Or
ج- Nor
د- Nand

١٠- $\overline{A \cdot B} = \bar{A} + \bar{B}$ هي خاصية الجبر البولي Boolean algebra الذي يسمى:

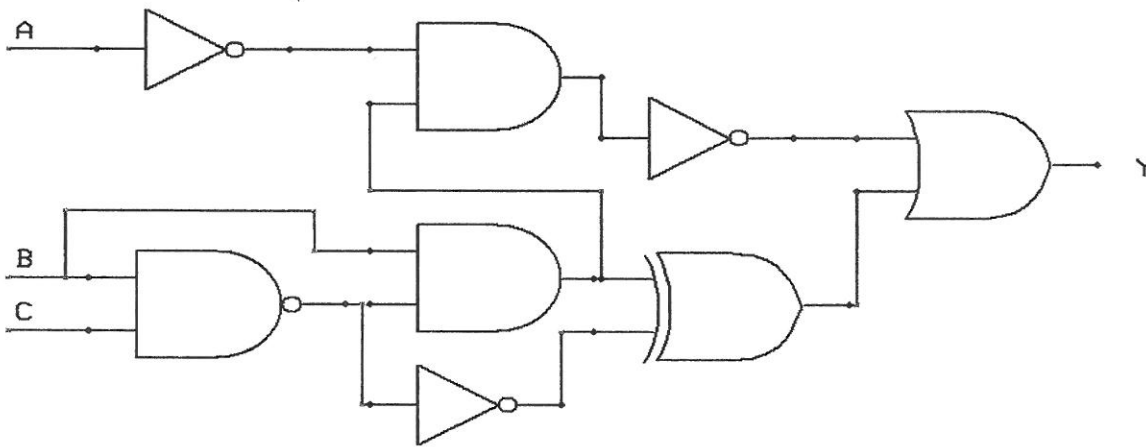
- أ- De Morgan's theorem
ب- Involution
ج- Idempotence
د- كل الإجابات غير صحيحة

-II املا جدول الحقيقة truth table الخاص بالوظيفة التالية F ، ثم اكتب F بالشكل الأساسي الأول first canonical form : (٣ علامات)

A	B	C	\bar{A}	(A+B)	$(\bar{A} + B + C)$	F
0	0	0				
0	0	1				
0	1	0				
0	1	1				
1	0	0				
1	0	1				
1	1	0				
1	1	1				

-III اوضح المعادلات المنطقية التالية : (علمان)
 أ- $\bar{A}\bar{B} + \bar{C}D + A\bar{B}C + A\bar{B} = \bar{B} + \bar{C}D$
 ب- $\bar{A}BC + \bar{A}\bar{C} + \bar{A}\bar{B}C = \bar{A}$

-IV ما هي الوظيفة المنطقية التي تؤديها الدائرة في الشكل التالي؟ (٣ علامات)



-V اعط الوظائف المبسطة للجدولين بواسطة مخطط Karnaugh : (٣ علامات)

AB \ CD	00	01	11	10
00	1	1	1	1
01	1	1	1	1
11	1	1	1	1
10	1	0	0	1

AB \ CD	00	01	11	10
00	1	1	0	0
01	0	0	1	1
11	0	0	1	1
10	0	0	1	1

-VI ثلاثة أجهزة: أ، ب، ج، تعمل معًا. (٤ علامات)

إذا تعطلت اثنتان على الأقل من هذه الأجهزة ، فنحن نريد توفير عنصر احتياطي X تلقائيًا.
 ➤ المستوى المنطقي "1" سيشير إلى الأداء السليم .
 ➤ المستوى المنطقي "0" سيشير إلى العطل.

- 1- أنشئ جدول الحقيقة truth table . (المدخلات: أ، ب، ج والمخرج: X)
- 2- ابحث عن التعبير المنطقي للإخراج X .
- 3- اختزل X باستخدام الطريقة المفضلة.

الإجابات على "كراس الإجابة"

I- **Choisir la réponse correcte :** (½ pt / réponse correcte)

1- Convertir le nombre décimal (255)₁₀ en nombre binaire:

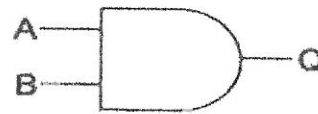
- a- 11111101
- b- 11111111
- c- 11011011
- d- 11111110

2- En logique $\overline{A} + AB$:

- a- $\overline{A} + B$
- b- $\overline{A} + AB$
- c- $A + B$
- d- $A + \overline{B}$

3- Que représente la porte logique suivante?

- a- Xor
- b- Nor
- c- Nand
- d- And



4- Quelle porte logique a sa sortie 0 si l'une des entrées est 0?

- a- Ou (Or)
- b- Et (And)
- c- Nand
- d- Not

5- En logique $A.(\overline{A} + \overline{B}) = ?$

- a- $A\overline{B}$
- b- $\overline{A.B}$
- c- $\overline{A + B}$
- d- Aucune des réponses précédentes

6- En logique $\overline{A.B} = ?$

- a- 1
- b- $\overline{A + B}$
- c- $\overline{A} + \overline{B}$
- d- Aucune des réponses précédentes

7- Choisir le cas où la sortie d'une porte ET, à deux entrées A et B, est à 1:

- a- A B
1 0
- b- 1 1
- c- 0 1
- d- 0 0

8- Quelle fonction logique reconnaissez-vous dans la table de vérité ci-contre ?

- a- ET
- b- OU
- c- NON-OU (NOR)
- d- NON-ET (NAND)

A	B	S
0	0	0
0	1	0
1	0	0
1	1	1

9- Quelle fonction logique reconnaissez-vous dans la table de vérité ci-contre ?

- a- Et
- b- Ou
- c- Non-Ou (Nor)
- d- Non-Et (Nand)

A	B	S
0	0	1
0	1	1
1	0	1
1	1	0

10- $\overline{A + B} = \overline{A}. \overline{B}$ est la propriété de l'algèbre de Boole qui s'appelle :

- a- Le théorème de De Morgan
- b- Involution
- c- Idempotence
- d- Aucune des réponses précédentes'

II- Remplir la table de vérité de la fonction F suivante, puis écrire F sous la première forme canonique : (3 pts)

$F = (A+B) (\bar{A} + B + C)$

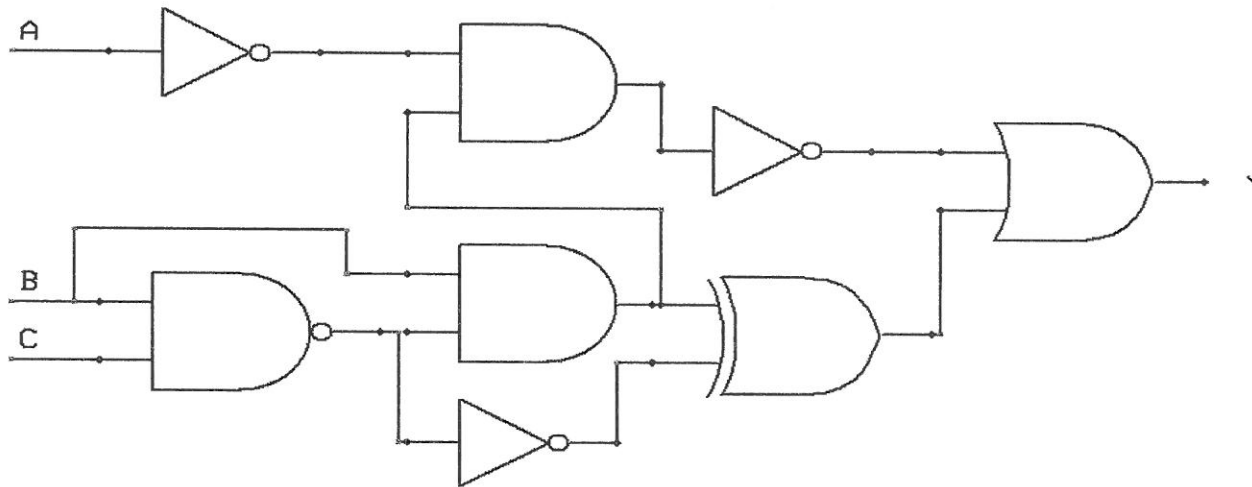
A	B	C	\bar{A}	(A+B)	$(\bar{A} + B + C)$	F
0	0	0				
0	0	1				
0	1	0				
0	1	1				
1	0	0				
1	0	1				
1	1	0				
1	1	1				

III- Démontrer les égalités logiques suivantes: (2 pts)

a- $\bar{A}\bar{B} + \bar{C}D + A\bar{B}C + A\bar{B} = \bar{B} + \bar{C}D$

b- $\bar{A}BC + \bar{A}\bar{C} + \bar{A}\bar{B}C = \bar{A}$

IV- Quelle est la fonction logique réalisée par le circuit de la figure suivante? (3 pts)



V- Donner les fonctions simplifiées des 2 tables par le diagramme de Karnaugh : (3 pts)

AB \ CD	00	01	11	10
00	1	1	1	1
01	1	1	1	1
11	1	1	1	1
10	1	0	0	1

AB \ CD	00	01	11	10
00	1	1	0	0
01	0	0	1	1
11	0	0	1	1
10	0	0	1	1

VI- Trois équipements : a, b, c, fonctionnent ensemble. (4 pts)

Si, au moins deux de ces équipements tombent en panne, on désire alimenter automatiquement un élément de secours X.

- Le niveau logique "1" indiquera le bon fonctionnement,
- Le niveau logique "0" indiquera le mauvais fonctionnement.

- 1- Construire la table de vérité. (entrées: a,b,c et sortie: X)
- 2- Trouver l'expression logique de la sortie X.
- 3- Simplifier X en utilisant la méthode préférée.

الإجابات على "كراس الإجابة"

I- Choose the correct answer: (½ pt / correct answer)

1- Convert decimal number (255)₁₀ to binary number:

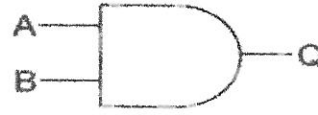
- a- 11111101
- b- 11111111
- c- 11011011
- d- 11111110

2- In logic $\bar{A} + AB$:

- a- $\bar{A} + B$
- b- $\bar{A} + B$
- c- $A + B$
- d- $A + \bar{B}$

3- What does the following logic gate represent?

- a- Xor
- b- Nor
- c- Nand
- d- And



4- Which logic gate has its output at 0 if one of its inputs is 0?

- a- Or
- b- And
- c- Nand
- d- Not

5- In logic $A \cdot (\bar{A} + \bar{B}) = ?$

- a- $A\bar{B}$
- b- $\overline{A \cdot B}$
- c- $\overline{A + B}$
- d- None of the above

6- In logic $\overline{A \cdot B} = ?$

- a- 1
- b- $\overline{A + B}$
- c- $\bar{A} + \bar{B}$
- d- None of the above

7- Choose the case where the output of an AND gate, with two inputs A and B, is at 1:

- | | A | B |
|----|---|---|
| a- | 1 | 0 |
| b- | 1 | 1 |
| c- | 0 | 1 |
| d- | 0 | 0 |

A	B	S
0	0	0
0	1	0
1	0	0
1	1	1

8- What logical function do you recognize in the truth table opposite?

- a- And
- b- Or
- c- Nor
- d- Nand

9- What logical function do you recognize in the truth table opposite?

- a- And
- b- Or
- c- Nor
- d- Nand

A	B	S
0	0	1
0	1	1
1	0	1
1	1	0

10- $\overline{A + B} = \bar{A} \cdot \bar{B}$ is the property of the Boolean algebra which is called:

- a- De Morgan's theorem
- b- Involution
- c- Idempotence
- d- None of the above

II- Fill in the truth table of the following function F, then write F in the first canonical form : (3 pts)

$$F = (A+B) (\bar{A} + B + C)$$

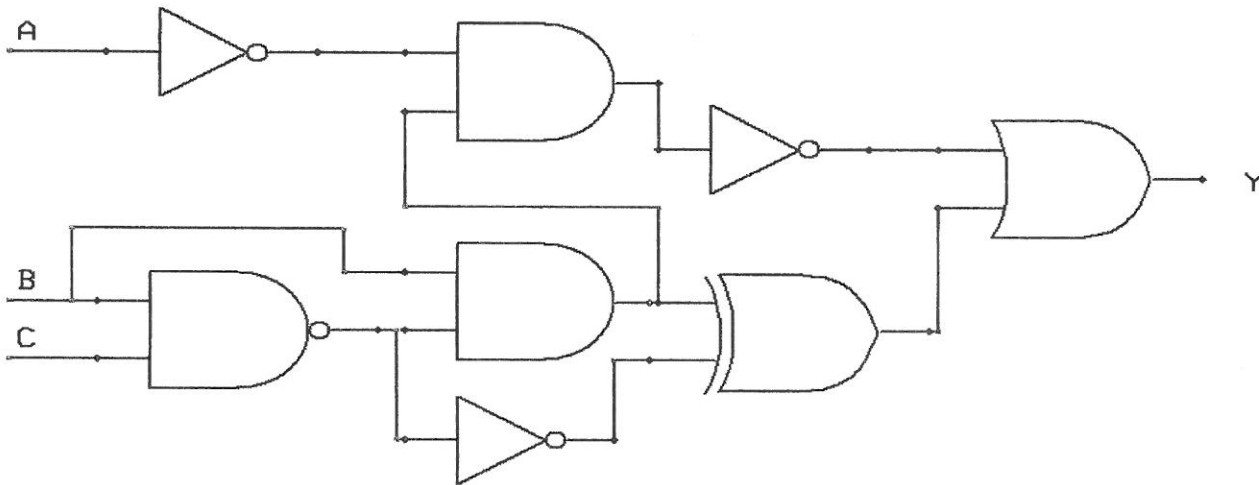
A	B	C	\bar{A}	(A+B)	($\bar{A} + B + C$)	F
0	0	0				
0	0	1				
0	1	0				
0	1	1				
1	0	0				
1	0	1				
1	1	0				
1	1	1				

III- Demonstrate the following logical equalities: (2 pts)

a- $\bar{A}\bar{B} + \bar{C}D + A\bar{B}C + A\bar{B} = \bar{B} + \bar{C}D$

b- $\bar{A}BC + \bar{A}\bar{C} + \bar{A}\bar{B}C = \bar{A}$

IV- What is the logical function performed by the circuit in the following figure? (3 pts)



V- Give the simplified functions of the 2 tables by the Karnaugh diagram: (3 pts)

(F1)

AB \ CD	00	01	11	10
00	1	1	1	1
01	1	1	1	1
11	1	1	1	1
10	1	0	0	1

(F2)

AB \ CD	00	01	11	10
00	1	1	0	0
01	0	0	1	1
11	0	0	1	1
10	0	0	1	1

VI- Three devices: a, b, c, work together. (4 pts)

If at least two of these pieces of equipment break down, we want to automatically supply a backup element X.

- Logic level "1" will indicate correct operation,
- Logic level "0" will indicate the malfunction.

- 1- Build the truth table. (input: a,b,c et output: X)
- 2- Find the logical expression of output X.
- 3- Simplify X using the preferred method.